	<p>Hydroproinstal Michał Ciukszo  Jaśkowo 63F  12-200 Pisz  tel. 695939614  e-mail: hydroproinstal@vp.pl  www.hydroproinstal.pl  NIP 8491495959</p>
---	---

## PROJEKT BUDOWLANY

**Nazwa obiektu:** Przyłącze ciepłownicze  
do budynku zlokalizowanego przy ul. Warszawskiej 50A  
(działka nr geod. 477/20), 12-200 Pisz

**Adres obiektu:** Działka o nr geodezyjnym 479/4, 478/5, 477/17, 477/20

Województwo: 28-warmińsko-mazurskie  
Powiat: 2816 - piski  
Obręb: 0001 Pisz 1  
Jednostka ewid.: 281603\_4 Pisz - miasto

**Kategoria obiektu:** XXVI

**Inwestor:** Przedsiębiorstwo Energetyki Ciepłej Sp. z o.o.  
Ul. Jagodna 1C  
12-200 Pisz

**Jednostka projektowania:** Hydroproinstal Michał Ciukszo  
Jaśkowo 63F, 12-200 Pisz

**Projektant:** mgr inż. Michał Ciukszo  
Uprawnienia budowlane do projektowania i kierowania robotami budowlanymi bez ograniczeń w specjalności instalacyjnej w zakresie sieci, instalacji i urządzeń ciepłych, wentylacyjnych, gazowych, wodociągowych i kanalizacyjnych WAM/0031/PWOS/14  
Zakres opracowania – kompletna dokumentacja projektowa.

*mgr inż. Michał Ciukszo*  
Uprawnienia budowlane do projektowania i kierowania robotami budowlanymi bez ograniczeń w specjalności instalacyjnej w zakresie sieci, instalacji i urządzeń ciepłych, wentylacyjnych, gazowych, wodociągowych i kanalizacyjnych  
Nr ewidencyjny WAM/0031/PWOS/14  
10.05.2018

Pisz, maj 2018 r.

# ZAWARTOŚĆ OPRACOWANIA

<b>KLAUZULA O KOMPLETNOŚCI DOKUMENTACJI.....</b>	<b>3</b>
<b>OŚWIADCZENIE PROJEKTANTA.....</b>	<b>4</b>
<b>1. INFORMACJA DOTYCZĄCA PLANU BEZPIECZEŃSTWA I OCHRONY ZDROWIA NA PLACU BUDOWY .....</b>	<b>5</b>
1.1 Zakres robót dla całego zamierzenia budowlanego oraz kolejność realizacji poszczególnych obiektów.....	6
1.2 Wykaz istniejących obiektów budowlanych .....	6
1.3 Wskazanie elementów zagospodarowania działki lub terenu, które mogą stwarzać zagrożenie bezpieczeństwa i zdrowia ludzi.....	6
1.4 Wskazanie dotyczące przewidywanych zagrożeń występujących podczas realizacji robót budowlanych, określające skalę i rodzaje zagrożeń oraz miejsce i czas ich wystąpienia.....	7
1.5 Wskazanie sposobu prowadzenia instruktażu pracowników przed przystąpieniem do realizacji robót szczególnie niebezpiecznych.....	8
1.6 Wskazanie środków technicznych i organizacyjnych, zapobiegających niebezpieczeństwom wynikającym z wykonania robót budowlanych w strefach szczególnego zagrożenia zdrowia lub w ich sąsiedztwie, w tym zapewniających bezpieczną i sprawną komunikację, umożliwiającą szybką ewakuację na wypadek pożaru, awarii i innych zagrożeń.....	9
1.7 Podstawa opracowania .....	10
<b>II. CZĘŚĆ OPISOWA .....</b>	<b>11</b>
<b>2. PROJEKT ZAGOSPODAROWANIA TERENU.....</b>	<b>11</b>
2.1 Podstawa opracowania .....	11
2.2 Przedmiot opracowania.....	13
2.3 Projektowane zagospodarowanie działki i informacje charakterystyczne.....	13
2.4 Warunki gruntowo-wodne .....	13
<b>III. PROJEKT BUDOWLANY .....</b>	<b>14</b>
3.1 Trasowanie sieci .....	14
3.2 Obliczenia hydrauliczne .....	14
3.3 Opis przyjętego rozwiązania .....	15
3.4 Surowce i materiały .....	15
3.5 Kompensacja wydłużeń .....	16
3.6 Roboty ziemne .....	16
3.7 Montaż przewodów .....	17
3.8 Próba szczelności, kontrola jakości spoin.....	19

<b>3.9 Zasypywanie wykopów i zagęszczanie gruntów .....</b>	<b>20</b>
<b>3.10 Pozostałe zabezpieczenia .....</b>	<b>21</b>
<b>IV. Schemat montażowy przyłącza ciepłowniczego .....</b>	<b>22</b>
<b>V. Wykaz materiałów .....</b>	<b>23</b>
<b>Tabela zestawienie podstawowych materiałów .....</b>	<b>23</b>
<b>VI. ZAŁĄCZNIKI.....</b>	<b>23</b>
Zał. 1. Warunki techniczne nr 02/2017 z dnia 06.02.2017 .....	23
Zał. 2. Protokół z narady koordynacyjnej .....	23
<b>VII. CZĘŚĆ RYSUNKOWA .....</b>	<b>23</b>
Rys. 1 Projekt zagospodarowania terenu.....	23

## KLAUZULA O KOMPLETNOŚCI DOKUMENTACJI

Projekt budowlany wykonano zgodnie z umową, obowiązującymi przepisami i normami, jest uznany za kompletny pod względem celu, któremu ma służyć to jest przeprowadzenia postępowania poprzedzającego rozpoczęcie robót budowlanych przez organy administracji architektoniczno-budowlanej określone w Prawie budowlanym.

*mgr inż. Michał Ciukczo*

Uprawnienia budowlane do projektowania i kierowania robotami budowlanymi bez ograniczeń w specjalności instalacyjnej w zakresie sieci, instalacji i urządzeń ciepłych, wentylacyjnych, gazowych, wodociągowych i kanalizacyjnych

Nr ewidencyjny WAM/0031/PWOS/14

*10.05.2018*

## OŚWIADCZENIE PROJEKTANTA

**Nazwa obiektu:** Przyłącze ciepłownicze  
do budynku zlokalizowanego przy ul. Warszawskiej 50A,  
(działka nr geod. 477/20), 12-200 Pisz.

**Adres obiektu:** Działka o nr geodezyjnym 479/4, 478/5, 477/17, 477/20

Województwo: 28-warmińsko-mazurskie

Powiat: 2816 - piski

Obręb: 0001 Pisz 1

Jednostka ewid.: 281603\_4 Pisz - miasto

**Kategoria  
obiektu:** XXVI

**Inwestor:** Przedsiębiorstwo Energetyki Ciepłej Sp. z o.o.  
Ul. Jagodna 1C  
12-200 Pisz

*Ja niżej podpisany*

*jestem członkiem izby budowlanej (zaświadczenie izby ważne na dzień sporządzenia i adaptacji projektu – w załączeniu), po zapoznaniu się z przepisami ustawy z dnia 7 lipca 1994 r. – Prawo budowlane (t.j. Dz.U. z 2016r. poz. 290 tekst jednolity), zgodnie z art. 20 ust. 4 tej ustawy oświadczamy, że niniejszy projekt budowlany sporządzony został zgodnie z obowiązującymi przepisami, normami, wytycznymi oraz zasadami wiedzy technicznej oraz nadaje się do realizacji.*

**Projektant:** mgr inż. Michał Ciukszo  
Uprawnienia budowlane do projektowania i kierowania robotami budowlanymi bez ograniczeń w specjalności instalacyjnej w zakresie sieci, instalacji i urządzeń ciepłych, wentylacyjnych, gazowych, wodociągowych i kanalizacyjnych WAM/0031/PWOS/14  
Zakres opracowania – kompletna dokumentacja projektowa.

*mgr inż. Michał Ciukszo*  
Uprawnienia budowlane do projektowania i kierowania  
robotami budowlanymi bez ograniczeń w specjalności  
instalacyjnej w zakresie sieci, instalacji i urządzeń ciepłych,  
wentylacyjnych, gazowych, wodociągowych i kanalizacyjnych  
Nr ewidencyjny WAM/0031/PWOS/14

*10.05.2018*

maj 2018 r.

# 1. INFORMACJA DOTYCZĄCA PLANU BEZPIECZEŃSTWA I OCHRONY ZDROWIA NA PLACU BUDOWY

**Nazwa obiektu:** Przyłącze ciepłownicze  
do budynku zlokalizowanego przy ul. Warszawskiej 50A,  
(działka nr geod. 477/20), 12-200 Pisz.

**Adres obiektu:** Działka o nr geodezyjnym 479/4, 478/5, 477/17, 477/20

Województwo: 28-warmińsko-mazurskie  
Powiat: 2816 - piski  
Obręb: 0001 Pisz 1  
Jednostka ewid.: 281603\_4 Pisz - miasto

**Kategoria  
obiektu:** XXVI

**Inwestor:** Przedsiębiorstwo Energetyki Ciepłej Sp. z o.o.  
Ul. Jagodna 1C  
12-200 Pisz

**Jednostka  
projektowania:** Hydroproinstal Michał Ciukszo  
Jańskowo 63F, 12-200 Pisz

**Projektant  
sporządzający  
informację:** mgr inż. Michał Ciukszo  
Uprawnienia budowlane do projektowania i kierowania robotami budowlanymi bez ograniczeń w specjalności instalacyjnej w zakresie sieci, instalacji i urządzeń ciepłych, wentylacyjnych, gazowych, wodociągowych i kanalizacyjnych WAM/0031/PWOS/14  
Zakres opracowania – kompletna dokumentacja projektowa.

*mgr inż. Michał Ciukszo*  
Uprawnienia budowlane do projektowania i kierowania robotami budowlanymi bez ograniczeń w specjalności instalacyjnej w zakresie sieci, instalacji i urządzeń ciepłych, wentylacyjnych, gazowych, wodociągowych i kanalizacyjnych  
Nr ewidencyjny WAM/0031/PWOS/14  
*10.05.2018*

Maj 2018 r.

## **I. CZĘŚĆ OPISOWA**

### **1.1 Zakres robót dla całego zamierzenia budowlanego oraz kolejność realizacji poszczególnych obiektów.**

Zakres robót obejmuje wykonanie przyłącza ciepłowniczego DN 40 do budynku zlokalizowanego przy ul. Warszawskiej 50A, 12-200 Pisz (na dzień opracowania projektu budynek w budowie).

#### **Przewiduje się następującą kolejność realizacji robót:**

- a) zapoznanie pracowników z projektem budowlanym,
- b) przygotowanie placu budowy,
- c) geodezyjne wytyczenie trasy projektowanego odcinka sieci ciepłowniczej,
- d) określenie położenia rur, kabli, przewodów i urządzeń podziemnych, mogących znaleźć się w zasięgu prowadzonych robót (kable telekomunikacyjne, kable elektro - energetyczne, kanalizacja sanitarna, wodociąg, kanalizacja tłoczna) – ręczne wykonanie odkrywek,
- e) rozebranie nawierzchni z kostki betonowej wraz z podbudową wzdłuż trasy przyłącza,
- f) wykonanie robót ziemnych – mechanicznie,
- g) roboty montażowe przyłącza ciepłowniczego,
- h) próby szczelności przewodów,
- i) odbiory robót montażowych,
- j) inwentaryzacja geodezyjna powykonawcza,
- k) zasypka wykopów wraz z ich zagęszczeniem, odnowienie nawierzchni z kostki betonowej uporządkowanie terenu w rejonie prowadzonych robót.

### **1.2 Wykaz istniejących obiektów budowlanych**

Na terenie przewidzianym pod powyższą inwestycję występują następujące obiekty budowlane: sieć wodociągowa, sieć kanalizacji sanitarnej i deszczowej, sieć ciepłownicza z rur stalowych preizolowanych DN 40/50, sieć elektroenergetyczna oraz budynki usługowe i inne.

### **1.3 Wskazanie elementów zagospodarowania działki lub terenu, które mogą stwarzać zagrożenie bezpieczeństwa i zdrowia ludzi.**

Głównym zagrożeniem jest czynna wysokoparametrowa sieć ciepłownicza, kable elektroenergetyczne oraz ruch pojazdów.

- n) pożar, wybuch (powstanie pożaru w wyniku stosowania substancji łatwopalnych),
- o) promieniowanie podczerwone i nadfioletowe (w czasie wykonywania prac spawalniczych),
- p) wdychanie substancji szkodliwych (w czasie realizacji robót izolacyjnych),
- r) wybuch gazu (w czasie wykonywania prac spawalniczych)
- s) zachłapanie oczu (w czasie betonowania, murowania, nakładania powłok izolacyjnych),
- t) zaproszenie oczu (w czasie cięcia drewna).

### **1.5 Wskazanie sposobu prowadzenia instruktażu pracowników przed przystąpieniem do realizacji robót szczególnie niebezpiecznych.**

Pracodawca ma obowiązek ustalenia prac szczególnie niebezpiecznych występujących na budowie oraz sposobu postępowania przy wykonywaniu tych prac.

Nadzór nad bezpieczeństwem i higieną pracy na stanowiskach pracy sprawują bezpośrednio kierownik robót, mistrz budowlany, brygadzysta odpowiednio do zakresu obowiązków. Wykonawca przed przystąpieniem do wykonywania robót budowlanych jest zobowiązany do opracowania instrukcji bezpiecznego ich wykonywania oraz przeszkolenia pracowników w zakresie wykonywanych robót.

Pracownicy zatrudnieni na budowie muszą posiadać stosowne uprawnienia i szkolenia dopuszczające do pracy na określonym stanowisku: do pracy przy urządzeniach elektrycznych, pojazdach mechanicznych, maszynach budowlanych, według rodzaju wykonywanych prac.

Ponadto pracownicy zatrudnieni na budowie powinni być wyposażeni w sprzęt, ochrony indywidualnej i zbiorowej oraz odzież ochronną zgodnie z obowiązującymi przepisami. Należy zobowiązać pracowników do ich stosowania zgodnie z przeznaczeniem.

Pracownicy powinni posiadać obowiązkowe szkolenia:

- szkolenie wstępne,
- szkolenie stanowiskowe,
- szkolenie podstawowe,
- szkolenia okresowe.

Na terenie budowy powinien być do wglądu pracowników plan bezpieczeństwa i ochrony zdrowia (BIOZ) wraz z informacją na tablicy ogłoszeń.

Plan BIOZ należy sporządzić zgodnie z prawem według obowiązującego rozporządzenia „Prawo budowlane” tekst jednolity (Dz. U. z 2016 r., poz. 290).



#### **1.4 Wskazanie dotyczące przewidywanych zagrożeń występujących podczas realizacji robót budowlanych, określające skalę i rodzaje zagrożeń oraz miejsce i czas ich wystąpienia.**

Zgodnie z opisanymi w rozporządzeniu rodzajami robót budowlanych, które mogą stwarzać zagrożenie mogą być:

- a) wykonywanie wykopów i nasypów,
- b) cięcie elementów z betonu, cięcie rur stalowych preizolowanych,
- c) roboty wykonywane przy użyciu dźwigów, wózków widłowych,
- d) roboty wykonywane w pobliżu podziemnych i napowietrznych przewodów linii energetycznych,
- e) roboty przy prowadzeniu, których występują działania substancji chemicznych,
- f) roboty prowadzone w pobliżu czynnych linii komunikacyjnych,
- g) roboty prowadzone pod ruchem, spadające przedmioty,
- h) prace prowadzone przy użyciu ciężkiego sprzętu i niebezpiecznych urządzeń,

**Technologia wykonania robót przewiduje wykonanie robót wykopem otwartym - zachować szczególną ostrożność.**

##### **Zagrożenia występujące podczas realizacji robót budowlanych:**

- a) zasypanie ziemią w wykopie – w trakcie wykonywania wykopów,
- b) przygniecenia przez elementy betonowe, stalowe, rury i inne o znacznej wadze (montaż przewodów sieci ciepłowniczej),
- c) wpadnięcie do wykopu (w trakcie i po wykonaniu wykopu),
- d) upadki elementów z wysokości: (np. upuszczenie materiałów i narzędzi z wysokości),
- e) zetknięcie z ostrymi, wystającymi częściami maszyn, narzędzi i materiałów (skaleczenia, zacięcia, stłuczenia o wystające części maszyn i urządzeń),
- f) uderzenie przez części ruchome i wirujące maszyn i urządzeń,
- g) środki transportu poziomego w ruchu (uderzenia o przejeżdżające samochody),
- h) porażenia prądem elektrycznym (przy spawaniu rur, używanie agregatu prądotwórczego),
- i) oparzenia termiczne (przy montażu rur, inne gorące części maszyn i urządzeń),
- j) nadmierny hałas (przy zagęszczaniu gruntu – obsługa zagęszczarek i stóp wibracyjnych),
- k) drgania i wibracje (przy zagęszczaniu gruntu - obsługa zagęszczarek i stóp wibracyjnych),
- l) prace w wymuszonej pozycji (przy montażu rur),
- m) prace związane z przemieszczaniem ręcznym i dźwiganiem ciężarów,

**1.6 Wskazanie środków technicznych i organizacyjnych, zapobiegających niebezpieczeństwom wynikającym z wykonania robót budowlanych w strefach szczególnego zagrożenia zdrowia lub w ich sąsiedztwie, w tym zapewniających bezpieczną i sprawną komunikację, umożliwiającą szybką ewakuację na wypadek pożaru, awarii i innych zagrożeń.**

Podstawą uniknięcia zagrożeń jest właściwy instruktaż pracowników, organizacja placu budowy i zachowana kolejność wykonywania robót. Wszelkie środki zapobiegające niebezpieczeństwom podczas robót związanych z budową przyłącza ciepłowniczego muszą być zgodne z właściwymi przepisami w tym zakresie. Nie przewiduje się odstępstwa od tych przepisów, ani nie ustala się niniejszym specjalnych wymagań nie objętych przepisami. Przede wszystkim należy zastosować się do następujących zasad:

- a) pracownicy zatrudnieni na budowie powinni stosować środki ochrony indywidualnej (odzież ochronna, kaski, maski spawalnicze, okulary ochronne),
- b) wskazać miejsce przechowywania dokumentacji budowy,
- c) przedstawić dokumentację techniczno-rozruchową (DTR) i inne dokumenty konieczne do prawidłowej eksploatacji maszyn i urządzeń,
- d) określić i wskazać czynniki mogące spowodować zagrożenie życia lub zdrowia,
- e) rozmieścić urządzenia p.poż., sprzęt ratunkowy i pierwszej pomocy,
- f) w przypadku prowadzenia robót ziemnych zarówno sposobem mechanicznym jak i ręcznym należy wyznaczyć strefy niebezpieczne, wokół wykopu ustawić poręcze i oznakowania, wykopy prowadzić z bezpiecznym odpowiednim nachyleniem skarp lub w obudowie odpowiedniej klasy wytrzymałości,
- g) prace w wykopach – wyznaczyć strefę niebezpieczną i wywiesić tablicę „UWAGA GŁĘBOKIE WYKOPY”.
- i) przedstawić rozwiązania układów komunikacyjnych, tymczasowych dróg dojazdowych, transportu materiałów na potrzeby budowy,
- j) teren budowy ogrodzić a w razie potrzeby w porze nocnej oświetlić,
- k) usytuować punkt tymczasowych pomieszczeń higieniczno-sanitarnych.

## 1.7 Podstawa opracowania

Informację dotyczącą bezpieczeństwa i ochrony zdrowia opracowano zgodnie z:

- Ustawą z dnia 7 lipca 1994 r. Prawo budowlane (Dz. U. z 2016 r., poz. 290),
- Rozporządzeniem Ministra Infrastruktury z dnia 23 czerwca 2003 r. w sprawie informacji dotyczącej bezpieczeństwa i ochrony zdrowia oraz planu bezpieczeństwa i ochrony zdrowia (Dz.U. z 2003 r., Nr 120, poz. 1126),
- Rozporządzenie Ministra Infrastruktury z dnia 6 lutego 2003 r. w sprawie bezpieczeństwa i higieny pracy podczas wykonywania robót budowlanych (Dz.U. z 2003 r., Nr 47, poz. 401),
- Rozporządzenie Ministra Gospodarki, Pracy i Polityki Społecznej z dnia 30 września 2003 r. zmieniające rozporządzenie w sprawie minimalnych wymagań dotyczących bezpieczeństwa i higieny pracy w zakresie użytkowania maszyn przez pracowników podczas pracy (Dz.U. z 2003r. Nr 178, poz. 1745),
- Rozporządzenie Ministra Gospodarki z dnia 20 września 2001 r. w sprawie bezpieczeństwa i higieny pracy podczas eksploatacji maszyn i innych urządzeń technicznych do robót ziemnych, budowlanych i drogowych (Dz.U. z 2001 r., Nr 118, poz. 1263 z późn. zm.),
- Ustawa z dnia 26 czerwca 1974 r. Kodeks pracy (Dz.U. 1974 r., Nr 24, poz. 141 tekst jednolity).

*mgr inż. Michał Ciukszo*

Uprawnienia budowlane do projektowania i kierowania robotami budowlanymi bez ograniczeń w specjalności instalacyjnej w zakresie sieci, instalacji i urządzeń ciepłych, wentylacyjnych, gazowych, wodociągowych i kanalizacyjnych

Nr ewidencyjny WAM/0031/PWOS/14

*10.05.2018*

## II. CZĘŚĆ OPISOWA

### 2. PROJEKT ZAGOSPODAROWANIA TERENU

#### 2.1 Podstawa opracowania

- zlecenie PEC/144/2018 z dnia 20.03.2018r.
- aktualny na dzień 26.03.2018 r. wyrys mapy zasadniczej w skali 1:500,
- warunki techniczne PEC Pisz Sp. z o.o. nr 01/2018 z dnia 19.03.2018r.
- Warunki techniczne wykonania i odbioru sieci ciepłowniczych z rur i elementów preizolowanych, Wymagania techniczne Corti Instal Zeszyt 4, Warszawa 2002,
- Warunki techniczne wykonania i odbioru robót budowlano-montażowych, tom II Instalacje sanitarne i przemysłowe, Arkady, Warszawa 1988,
- Ustawa z dnia 24.08.1991 r. o ochronie przeciwpożarowej. Obwieszczenie Marszałka Sejmu RP z dnia 15.10.2009 r. Jednolity tekst Dz.U. 2009, Nr178, poz. 1380,
- Ustawa z dnia 27 kwietnia 2001 r. *Prawo ochrony środowiska.* Dz.U. 2001 Nr 62 poz. 627,
- Rozporządzenie Ministra Infrastruktury z dnia 12 kwietnia 2002 r. w *sprawie warunków technicznych, jakim powinny odpowiadać budynki i ich usytuowanie.* Dz.U. 2002 nr 75 poz. 690,
- Rozporządzenie Ministra Infrastruktury z dnia 23 czerwca 2003 r. w *sprawie informacji dotyczącej bezpieczeństwa i ochrony zdrowia oraz planu bezpieczeństwa i ochrony zdrowia.* Dz.U. 2003 nr 120 poz. 1126,
- Rozporządzenie Ministra Transportu, Budownictwa i Gospodarki Morskiej z dnia 25 kwietnia 2012 r. w *sprawie szczegółowego zakresu i formy projektu budowlanego* Dz.U. 2012 poz. 462 z późniejszymi zmianami,
- Ustawa z dnia 16 kwietnia 2004 r. *o ochronie przyrody.* Dz.U. 2004 nr 92 poz. 880,
- Rozporządzenie Ministra Infrastruktury z dnia 2 września 2004 r. w *sprawie szczegółowego zakresu i formy dokumentacji projektowej, specyfikacji technicznych wykonania i odbioru robót budowlanych oraz programu funkcjonalno-użytkowego.* Dz.U. 2004 nr 202 poz. 2072 z późniejszymi zmianami,
- Obwieszczenie Marszałka Sejmu Rzeczypospolitej Polskiej z dnia 17 sierpnia 2006 r. w sprawie ogłoszenia jednolitego tekstu ustawy - *Prawo budowlane.* Dz.U. 2016 Nr 0 poz. 290,

- PN-B-03020:1981, Grunty budowlane - Posadowienie bezpośrednie budowli -  
- Obliczenia statyczne i projektowanie,
- PN-B-10405:1999 Ciepłownictwo. Sieci ciepłownicze. Wymagania i badania przy odbiorze,
- PN-B-02421:2000 Ogrzewnictwo i ciepłownictwo. Izolacja cieplna rurociągów, armatury i urządzeń. Wymagania i badania odbiorcze.
- PN-EN 253:2009(U) - Sieci ciepłownicze-System preizolowanych zespolonych rur do wodnych sieci ciepłowniczych układanych bezpośrednio w gruncie – Zespół rurowy ze stalowej rury przewodowej, izolacji cieplnej z poliuretanu i płaszcza osłonowego z polietylenu,
- PN-EN 448:2009(U) - Sieci ciepłownicze - System preizolowanych zespolonych rur do wodnych sieci ciepłowniczych układanych bezpośrednio w gruncie – Kształtki - zespoły ze stalowych rur przewodowych, izolacji cieplnej z poliuretanu i płaszcza osłonowego z polietylenu,
- PN-EN 488:2015(U) - Sieci ciepłownicze - System preizolowanych zespolonych rur do wodnych sieci ciepłowniczych układanych bezpośrednio w gruncie – Zespół armatury do stalowych rur przewodowych, z izolacją cieplną z poliuretanu i płaszczem osłonowym z polietylenu,
- PN-EN 489:2009(U) - Sieci ciepłownicze - System preizolowanych zespolonych rur do wodnych sieci ciepłowniczych układanych bezpośrednio w gruncie – Zespół złącza stalowych rur przewodowych z izolacją cieplną z poliuretanu i płaszczem osłonowym z polietylenu,
- PN-EN 13941:2009(U) Projektowanie i budowa sieci ciepłowniczych z systemu preizolowanych rur zespolonych,
- PN-EN 14419:2009(U) – Sieci ciepłownicze. Systemy preizolowanych rur do wodnych sieci ciepłowniczych układanych bezpośrednio w gruncie. System kontroli i sygnalizacji zagrożenia stanów alarmowych,
- Katalog: Rury preizolowane do podziemnych wodnych sieci ciepłowniczych systemu ZPU MIĘDZYRZECZ Sp. z o.o. katalog wyrobów. Wydanie Październik 2015 r.,
- Katalog: System – ZPU Międzyrzecz. Wydanie Październik 2014 r.
- Logstor Polska Sp. z o.o. Poradnik projektowania wersja 2017.09.
- N SEP-E-004: 2014 Elektroenergetyczne i sygnalizacyjne linie kablowe.  
Projektowanie i budowa,

## **2.2 Przedmiot opracowania**

Przedmiotem opracowania jest dokumentacja techniczna dla inwestycji:  
Przyłącze ciepłownicze DN 40 do budynku zlokalizowanego przy ul. Warszawskiej 50A,  
12-200 Pisz (na dzień opracowania projektu budynek w budowie).

## **2.3 Projektowane zagospodarowanie działki i informacje charakterystyczne**

Zaprojektowano przyłącze ciepłownicze z rur i kształtek preizolowanych DN 40 o długości około 167 mb.

Projektowane odcinki sieci nie kolidują z granicami strefy ochrony konserwatorskiej stanowisk archeologicznych oraz terenów ochrony przyrody. Teren objęty opracowaniem nie jest wpisany do rejestru zabytków oraz jest objęty w części miejscowym planem zagospodarowania przestrzennego (UCHWAŁA Nr XXXIV/390/09 RADY MIEJSKIEJ W PISZU z dnia 05 marca 2009 r. w sprawie miejscowego planu zagospodarowania przestrzennego dla terenu przemysłowego przy ulicy Warszawskiej, Osiedla Dużego, części Osiedla Wschód, wzdłuż ul. Wojska Polskiego i części ul. Warszawskiej, terenu przy ul. Gałczyńskiego, ul. Słowackiego i ul. Młodzieżowej w obrębie Pisz I.) i nie podlega ochronie. W zakresie opracowania nie ma wpływu eksploatacji górniczej na działkę.

Stopień wpływu przewodów ciepłowniczych w środowisko przyrodnicze jest największy w fazie budowy, trasę sieci zaprojektowano nie powodując negatywnego wpływu na środowisko.

Realizacja inwestycji nie wprowadzi żadnych zmian w stanie środowiska w zakresie wód powierzchniowych i gruntowych, powietrza, rzeźby terenu i walorów krajobrazowych.

Projektowane przyłącze nie posiadają charakteru i cech istniejących i przewidywanych zagrożeń dla środowiska oraz higieny i zdrowia ich użytkowników i otoczenia.

## **2.4 Warunki gruntowo-wodne**

Teren inwestycji jest to obszar gruntów mineralnych, niespoistych takich jak piaski drobne i średnie. Nie stwierdzono występowania gruntów nawodnionych na głębokości montażowej przyłącza ciepłowniczego. Trasa przyłącza zlokalizowana jest w terenie utwardzonym o nawierzchni kostki betonowej oraz w terenie zielonym.

Strefa przemarzania dla tego regionu wynosi 1,2 m.

### III. PROJEKT BUDOWLANY

#### 3.1 Trasowanie sieci

Trasę przyłącza ciepłowniczego ustalono po wizji lokalnej w terenie, pomiarach i konsultacji z Gestorem sieci.

#### 3.2 Obliczenia hydrauliczne

Dobór średnicy przyłącza ciepłowniczego dokonano w oparciu o obliczenia hydrauliczne i parametry czynnika grzewczego wg Warunków PEC Pisz Nr 01/2018 z dnia 19.03.2018 r.

Dane do obliczeń	Wartość	Jednostka
Zapotrzebowanie mocy cieplnej	100	[kW]
Temperatura zasilania	115	[°C]
Temperatura powrotu	50	[°C]
k - chropowatość rurociągu	0,15	[mm]
Maks. opór jednostkowy	300	[Pa/m]
Min. opór jednostkowy	10	[Pa/m]
Maks. prędkość przepływu	1,00	[m/s]
Min. prędkość przepływu	0,15	[m/s]
Różnica temperatur $\Delta t$	65	[K]
$t_m$ - średnia temperatura czynnika	82,5	[°C]
$\rho$ - gęstość średnia medium	971,8	[kg/m <sup>3</sup> ]
$\nu$ - średni kinematyczny współczynnik lepkości	0,000000364	[m <sup>2</sup> /s]
$C_p$ - średnie ciepło właściwe	4,194	[kJ/(kg*K)]
Przepływ G – strumień masy nośnika ciepła	1321,2	[kg/h]
	1,36	[m <sup>3</sup> /h]
	22,67	[l/min]

DN rury przewodowej mm	Prędkość przepływu w [m/s]	Jednostkowy spadek ciśnienia R [Pa/m]
10	3,08	14898
15	1,88	4007
20	1,03	821
25	0,65	246
32	0,37	58
40	0,28	27
50	0,17	8

Dobrano rurę przewodową o średnicy nominalnej DN 40 mm i średnicy zewnętrznej/grubość ścianki 48,3/2,9 mm.

### 3.3 Opis przyjętego rozwiązania

**Przyłącze ciepłownicze** dwa rurociągi (zasilający i powrotny) zaprojektowano z rur i kształtek preizolowanych stalowych bez szwu DN 40 o średnicy zewnętrznej rury przewodowej/rury osłonowej: 48,3/110 mm i grubości ścianki rury przewodowej/rury osłonowej 2,9/3,0 mm, o długości 167 mb. Istniejący odcinek w obszarze oznaczonym na rys. Projekt zagospodarowania terenu symbolem „A” - „B” należy przebudować z DN 40 na DN 50.

Rury preizolowane stanowią konstrukcję zespoloną składającą się ze stalowej rury przewodowej, umieszczonej centrycznie w rurze osłonowej z polietylenu wysokiej gęstości (PE-HD) i izolacji cieplnej typu standard, ze sztywnej pianki poliuretanowej (PUR) wypełniającej przestrzeń między rurami. Preizolowane rury ciepłownicze powinny być wyposażone w system wykrywania zawilgocenia izolacji rur kompatybilny z istniejącym.

Projektuje się rury i kształtki wyposażone w instalację wykrywania nieszczelności rurociągu. Połączenia rur i kształtek należy wykonać metodą spawania elektrycznego elektrodami otulonymi zgodnie z instrukcją producenta rur i kształtek.

Układ trasy, zagłębienia i spadki hydrauliczne przedstawiono w części graficznej opracowania.

Na odcinku zlokalizowanym na działce o nr geod. 478/5 stanowiącym przejście przez drogę gminną zamontować dwie rury ochronne, dwuścienne karbowane PP, typ SN 10 o długości 6 m i średnicy DN 250 mm.

W celu minimalizacji ilości połączeń dopuszcza się zastosowanie rur typu „kabel ciepłowniczy” w postaci giętkiej, dwuściennej, samo kompensującej nierdzewnej rury preizolowanej PUR o wytrzymałości temperaturowej do +150 °C i ciśnieniu roboczym 16/25 bar.

### 3.4 Surowce i materiały

Materiały użyte do budowy ciepłociągu powinny posiadać dopuszczenie do stosowania w budownictwie i być dopuszczone do obrotu na terenie Unii Europejskiej w postaci Aprobaty Technicznej.

Preizolowane kształtki, rury i armatura powinny być produkowane z:

- a) Rura przewodowa: stalowa czarna bez szwu – ze stali gatunku P235GH, P234TR1, P235TR2, wg norm jakościowych PN-EN 10216-1:2014 + A1:2004 i PN-EN 10216-2 +A2:2009 lub ze stali St 37,0 wg DIN 1626:1984-10,



- b) Izolacja PUR ze sztywnej pianki poliuretanowej – komponenty spieniane za pomocą cyklopentanu spełniające wymagania normy PN-EN 253+A1: 2013,
- c) Płaszcz osłonowy – z polietylenu wysokiej gęstości PEHD spełniający wymagania normy PN-EN 253+A1:2013, wykonany jako jedno-, dwu-, trójwarstwowy.
- d) Osłona złącza – z polietylenu wysokiej gęstości PEHD lub polietylenu sieciowanego PEX.

### 3.5 Kompensacja wydłużeń

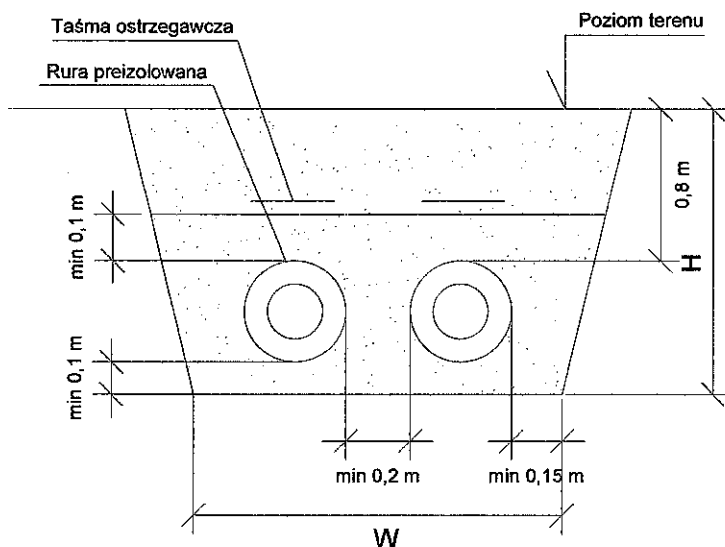
W celu uniknięcia stosowania podpór stałych trasę przyłącza ustalono z wykorzystaniem załamań. Zaprojektowano układy samokompensacji typu L i Z, sprawdzono warunek minimalnych długości swobodnego ramienia. W strefach kompensacji należy wykonać poszerzenia wykopów i poduszki piaskowe. Zaleca się stosowanie poduszek kompensacyjnych wykonanych z pianki polietylenowej o zamkniętych komórkach, o grubości 40 mm, układanych w jednej, dwóch lub trzech warstwach na odpowiedniej długości i wysokości równej DN rury osłonowej. Zagęszczenie piasku w strefach kompensacji nie powinno przekraczać 0,94 %.

### 3.6 Roboty ziemne

Przed przystąpieniem do wykonywania robót ziemnych należy wytyczyć osie trasy sieci ciepłowniczej mając na uwadze nadziemne i podziemne uzbrojenie.

Wykopy wykonać wg zalecanych wymiarów wykopów - Schemat nr 1. Wymiary wykopu dla rury osłonowej o średnicy zewnętrznej 110 mm:

- szerokość dna wykopu W wynosi min 0,7 m,
- przykrycie od wierzchu rury osłonowej 0,8 m.



**Schemat 1 – przekrój wykopu.**

W przypadku braku możliwości utrzymania głębokości montażowej (przykrycie mierzone od wierzchu rury osłonowej) min. 0,8 m, w miejscach o nawierzchni z kostki betonowej przeznaczonych dla ruchu samochodów - przewody ciepłownicze zabezpieczyć żelbetowymi płytami odcciążającymi o wymiarach 300/100/15 cm umiejscowionymi 0,15 m nad przewodami.

W miejscach połączeń spawanych, odgałęzień, montażu kompensatorów należy wykonać tzw. niecki spawalnicze.

Teren objęty bezpośrednio robotami ogrodzić i oznakować, a w porze nocnej oświetlić. Sposób wykonywania wykopów mechaniczny i ręczny.

Wykonawstwo robót ziemnych powinno być prowadzone zgodnie z obowiązującymi normami i przepisami BHP.

Przed zasypaniem rurociągi zgłosić do uprawnionego biura geodezji celem wykonania inwentaryzacji powykonawczej przewodu podziemnego.

### **3.7 Montaż przewodów**

Połączenia rur i kształtek należy wykonać metodą spawania elektrycznego elektrodami otulonymi zgodnie z instrukcją producenta rur i kształtek.

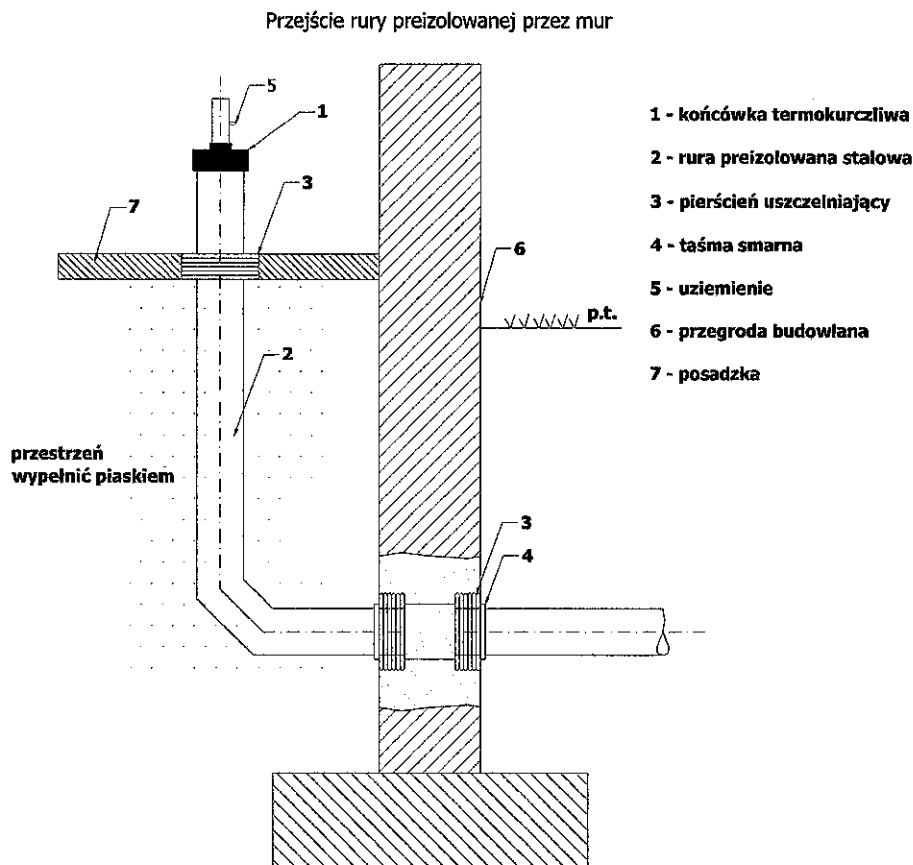
Rury i elementy preizolowane należy układać w wykopie na podsypce piaskowej o grubości warstwy min. 0,1 m ze spadkiem min. 3 ‰ w kierunku umożliwiającym odwodnienie sieci. W uzasadnionych przypadkach dopuszcza się układanie rurociągów bez spadków pod warunkiem możliwości odwodnienia. Odchyłki osi rurociągów nie powinny przekraczać +/- 30 mm. Dwa rurociągi sieci (zasilający i powrotny) należy układać w wykopie w odstępnie min. 0,2 m względem siebie. Nie dopuszcza się cięcia preizolowanych kształtek oraz innych elementów. Przy temperaturze otoczenia poniżej 0 °C ze względu na podwyższoną sztywność nie dopuszcza się cięcia na placu budowy odcinków rur preizolowanych w osłonie z tworzywa sztucznego. **Przykrycie gruntem od wierzchu rury osłonowej 0,8 m.**

Maksymalne odchylenie kątowe od osi łączonych odcinków rur stalowych nie powinno być większe niż 3° dla DN 40. Niewielkie zmiany kierunków można wykonać poprzez zastosowanie tzw. gięcia elastycznego zamiast ukosowania na spoinach spawanych (minimalny dopuszczalny promień gięcia dla rur stalowych o średnicy 48,3 mm wynosi 24,2 m. Gięcie elastyczne ma zastosowanie zarówno do zmian kierunków w poziomie jak i w pionie.

Przed zasypaniem przewodów wykonać próbę szczelności.

**Dopuszcza się stosowanie złącz termokurczliwych typu NT, zaleca się stosowanie muf zgrzewanych elektrooporowo.**

Przewody przyłącza ciepłowniczego należy wprowadzić do budynku z zastosowaniem pierścienia uszczelniającego wg poniższego rysunku. Między pierścieniami umieszcza się taśmę smarową.



W przypadku skrzyżowania przewodów ciepłowniczych z kanalizacją sanitarną lub deszczową należy zachować odległość pionową od powierzchni zewnętrznej rury preizolowanej do rury kanalizacyjnej nie mniejszą niż 0,5 m. Dopuszcza się zmniejszenie w/w odległości do 0,3 m pod warunkiem zastosowania dodatkowych osłon zabezpieczających.

Skrzyżowanie wodociągu z rurociągami ciepłowniczymi wykonać z zachowaniem min. pionowej odległości 0,3 m mierzac od powierzchni zewnętrznej rury preizolowanej do rury ochronnej wodociągu. Rurociągi wodociągowe pod przewodami ciepłowniczymi należy prowadzić w rurze ochronnej wyprowadzonej na odległość 1 m poza zewnętrzny obrys ciepłociągu.

Rurociągi cieplne na skrzyżowaniu z kablami elektroenergetycznymi, gdzie  $U_n \leq 30$  kV należy prowadzić z zachowaniem najmniejszej dopuszczalnej odległości pionowej  $25 \text{ cm} + \text{DN}$  rury osłonowej przewodu ciepłowniczego i poziomej przy zbliżeniu wynoszącej nie mniej niż  $25 \text{ cm} + \text{DN}$  rury osłonowej przewodu ciepłowniczego.

### **3.8 Próba szczelności, kontrola jakości spoin**

**Rurociągi** należy poddać próbie ciśnieniowej i szczelności wg EN 13941:2009. Próbę należy przeprowadzić przed nałożeniem izolacji. Przed rozpoczęciem próby szczelności dokonać zewnętrznych oględzin rurociągu i zgodności wykonania z dokumentacją.

W trakcie próby szczelności odcinka ciepłociągu należy wzrokowo obserwować i ocenić szczelność: wykonanych spoin i elementów systemu.

Szczelność spoin należy skontrolować za pomocą jednej z poniższych metod:

- próba szczelności z wykorzystaniem powietrza o nadciśnieniu 0,2 bar lub podciśnieniu 0,65 bar, szczelność spoin należy sprawdzać przy użyciu odpowiedniej cieczy kontrolnej,
- próba szczelności z wykorzystaniem wody pod ciśnieniem równym 1,3 krotności ciśnienia obliczeniowego z jednoczesną kontrolą szczelności spoin,
- 100 % badanie nieniszczące stalowej rury przewodowej, jeżeli spoiny na placu budowy wykonywane były przez przynajmniej dwa przejścia i jeżeli położenie początkowe i położenie końcowe tych dwóch przejść są przesunięte względem siebie.

Próbę szczelności z wykorzystaniem wody można uważać za próbę wytrzymałościową, jeżeli przez Gestora sieci wymagane jest przeprowadzenie próby ciśnieniowej. Wielkość ciśnienia 1,5 x ciśnienie obliczeniowe. Po wykonanej próbie szczelności, próbę ciśnieniową można przeprowadzić po umieszczeniu rurociągu w gruncie.

Próba szczelności jest badaniem obowiązkowym natomiast próbę ciśnieniową można przeprowadzić opcjonalnie i może być wykonana zgodnie z wymaganiami Gestora sieci ciepłowniczej.

Czas trwania próby szczelności powinien być dostatecznie długi, tak aby woda mogła wypłynąć przez miejsca, w których występują wady.

Próby należy przeprowadzać dla jak najdłuższych odcinków rurociągu, na którym zakończono wszystkie prace.

Po zakończeniu próby szczelności i/lub próby ciśnienia należy sporządzić protokół.

Dopuszcza się pominięcie wodnej próby szczelności w przypadku gdy 100 % złącz poddano nieniszczącej kontroli radiograficznej lub ultradźwiękowej.

Dodatkowo oprócz próby szczelności i/ lub próby ciśnieniowej należy wykonać badania nieniszczące: radiograficzne lub ultradźwiękowe dla klasy projektu A, która obejmuje wg tablicy 9 normy EN 13941:2009:

Wymagania dotyczące jakości	Typ i położenie spoiny	Badania radiograficzne lub ultradźwiękowe	Kategoria oceny EN 25817
Klasa projektu A	- spoiny obwodowe	5%	Kategoria oceny B
	- odgałęzienia , spoiny pachwinowe	Reprezentatywna kontrola wszystkich spoin wykonanych przez spawacza w ciągu roku	
	- szwy wzdłużne	Reprezentatywna kontrola wszystkich spoin wykonanych przez spawacza w ciągu roku	
	- spoiny nie poddawane próbom szczelności	20 %	
	- kontrola wzrokowa	100 % wszystkich spoin	

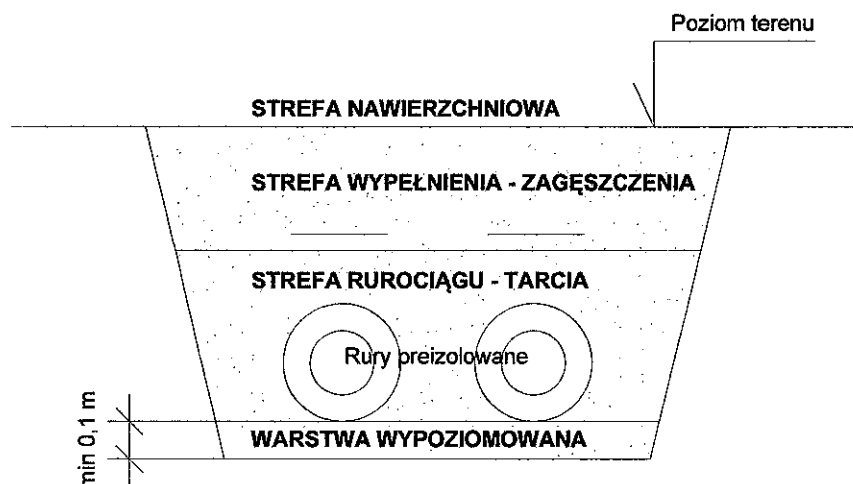
W w/w tabeli zakres badania radiograficznego jest podany jako procentowy udział we wszystkich spoinach wykonanych na placu budowy, w trakcie realizacji danego przedsięwzięcia.

**Mufy termokurczliwe** przed wypełnieniem pianką PUR należy poddać próbie szczelności przy pomocy powietrza włączanego do wewnątrz pod ciśnieniem 0,2 bara i wody mydlanej rozpylanej na mufę przez min 2 min. W tym czasie należy obserwować, czy na końcach nasuwki i na połączeniu nie pojawią się bańki mydlane. Ich brak jest oznaką prawidłowego montażu – można przystąpić do zalewania mufy pianką izolacyjną. W przypadku pojawienia się baniek należy uznać wynik za negatywny i postępować wg wskazówek producenta muf.

### 3.9 Zasypywanie wykopów i zagęszczanie gruntów

Rurociągi należy zasypywać warstwami i zagęszczać warstwami:

- co  $\leq$  15 cm przy zagęszczaniu ręcznym,
- co  $\leq$  30 cm przy zagęszczaniu mechanicznym.



**Schemat 2 – strefy zasypywania rurociągów.**

W strefie tarcia zasypkę powinny stanowić piasek i żwir:

- wielkość ziaren:  $\leq 16$  mm, w tym maksymalnie 3 % wagowo o wielkości  $\leq 0,02$  mm,
- kształt ziaren bez ostrych krawędzi.

Przestrzeń wokół rurociągów, w tzw. strefie tarcia, należy wypełnić zasypką na wysokość co najmniej 0,1 m nad rurociągi. Zagęszczanie rurociągów wykonywać ręcznie warstwami, tak aby zapewnić ich podparcie wokół obwodu i na całej długości. Zagęszczarki mechaniczne można stosować przy wykonywaniu tzw. strefy zagęszczenia po wykonaniu strefy tarcia.

Po wykonaniu zasypki o grubości warstwy min. 0,1 m (zaleca się 0,2 – 0,5 m) nad wierzchem przewodów należy ułożyć taśmę ostrzegawczą w kolorze żółtym z napisem **UWAGA ! RURY CIEPŁOWNICZE**.

**Wskaźnik zagęszczenia gruntu w miejscach o nawierzchni z kostki brukowej  $I_s = 1,0$  wg Proctora.**

Strefę nawierzchniową wzdłuż trasy sieci należy przywrócić do stanu pierwotnego.

### **3.10 Pozostałe zabezpieczenia**

W przypadku uszkodzenia punktów granicznych Wykonawca zleci ich odbudowę uprawnionemu geodecie. Prace w rejonie punktów osnowy III klasy prowadzić pod nadzorem geodezyjnym.

## Warunki Nr 01/2018

### Przylączenia do miejskiej sieci ciepłowniczej węzła cieplnego w projektowanym budynku przy ul. Warszawskiej 50A (działka numer 477/20)

Na podstawie: rozporządzenia Ministra Gospodarki z dnia 15 stycznia 2007 r. w sprawie szczególnych warunków funkcjonowania systemów ciepłowniczych (Dz.U. Nr 16 poz.92) oraz na podstawie:

- ustawa z dnia 10 kwietnia 1997 r. „Prawo energetyczne” (Dz. U. z 2012 r. poz. 1059 z późn. zm.)
- rozporządzenia ministra energii z dnia 22 września 2017 r. w sprawie szczególnych zasad kształtowania i kalkulacji taryf oraz rozliczeń z tytułu zaopatrzenia w ciepło (Dz.U. poz. 1988)

oraz wniosku L.dz. 228/2018 z dnia 19.03.2018 r. PEC Sp. z o.o. w Pisz u określa warunki przyłączenia węzła cieplnego jednofunkcyjnego w projektowanym budynku przy ul. Warszawskiej 50A w Pisz u

#### A. Wnioskodawca:

„Najmax Sp. cywilna w Pisz u Marian Cieślak, Marcin Danielski”, ul. Jeziorna 17, 12-200 Pisz

#### B. Informacje dotyczące obiektu:

B.1. Lokalizacja obiektu: ul. Warszawska 50A w Pisz u (działka numer 477/20),

B.2. Lokalizacja węzła cieplnego: wydzielone pomieszczenie w budynku zgodnie z PN-B-02423:1999

B.3. Dane dotyczące obiektu

Powierzchnia ogrzewanych pomieszczeń (m<sup>2</sup>): 1488,6

Kubatura ogrzewanych pomieszczeń (m<sup>3</sup>): 5508

Przeznaczenie obiektu: budynek handlowo-usługowy

#### B.4. Instalacje odbiorcze

Rodzaj instalacji odbiorczych	Parametry		Materiał instalacji odbiorczych
	temperatura obl. °C	ciśnienie dop. kPa	
1 centralne ogrzewanie	01 70/50	02 300	03
2 ciepła woda użytkowa	04	05	06
3 wentylacja	07	08	09
4 technologia	10	11	12

#### B.5. Moc cieplna zamówiona

Całkowita moc cieplna zamówiona*		$^{13}\sum Q$	=	100	kW
1 centralne ogrzewanie		$^{14} Q_{co}$	=	100	kW
2 ciepła woda użytkowa - średnia		$^{15} Q_{cw\ \acute{s}r}$	=	----	kW
3 ciepła woda użytkowa - maksymalna		$^{16} Q_{cw\ max}$	=	----	kW
4 wentylacja		$^{17} Q_w$	=	----	kW
5 technologia		$^{18} Q_{tech}$	=	----	kW
Minimalny pobór mocy cieplnej poza sezonem grzewczym		$^{20} Q_{min}$	=	----	kW

\*wartość całkowitej mocy cieplnej zamówionej (poz.13) jest sumą mocy cieplnej w poz. 1,2,4,5

C. Granice własności: zgodnie z umową dostawy ciepła

D. Granice eksploatacji : zgodnie z umową dostawy ciepła

E. Miejsce dostawy ciepła: do węzła cieplnego ul. Warszawska 50A w Pisz u

#### F. Miejsce zainstalowania:

F.1. regulatora różnicy ciśnień: zgodnie z projektem węzła uzgodnionym z PEC

F.2. układu pomiarowo-rozliczeniowego na potrzeby c.o.  
na zakończeniu przyłącza ciepłego tuż za zaworami odcinającymi.

**G. Czynniki grzewcze:**

- G.1. Maksymalna temperatura wody sieciowej: zima 115°C, lato 70°C
- G.2. Maksymalna temperatura powrotu wody sieciowej: zima 50°C, lato 40°C
- G.3. Ciśnienie dyspozycyjne minimalne w sieci 100 kPa
- G.4. Dostawca przyznaje obliczeniowe natężenie przepływu wody sieciowej odpowiednie do wielkości mocy zamówionej Odbiorcy przy różnicy temperatur zima max 65°C, lato 30°C

**H. Wymogi dotyczące węzła ciepłego:**

- H.1. Węzeł ciepły winien dostarczać ciepło do obiektu odbiorcy, być dostępny dla obsługi dostawcy o dowolnej porze i zabezpieczony przed dostępem niepowołanych osób.
- H.2. Węzeł ciepły należy zaprojektować zgodnie z aktualnie obowiązującymi przepisami prawa budowlanego oraz normami
- H.3. Układ technologiczny:
  - a) węzeł ciepły wymiennikowy jednofunkcyjny, wyposażony w automatykę oraz regulator różnicy ciśnień zainstalowany na zasilaniu
  - b) licznik ciepła Multical 403 2,5m<sup>3</sup>/h firmy KAMSTRUP z modułem wireless M-bus C1
- H.4. Odbiorca na własny koszt zakupi i zainstaluje węzeł ciepły po stronie wody sieciowej i instalacyjnej.
- H.5. Licznik ciepła zakupi PEC w Pisz. Odbiorca zainstaluje go na własny koszt.  
Wykonanie prac przyłączeniowych należy zgłosić do PEC w Pisz celem odbioru.

**I. Wymogi formalne:**

- I.1. Wnioskodawca ustanowi służebność działki w zakresie posadowienia sieci ciepłowniczej na rzecz PEC Sp. z o.o. w Pisz.
- I.2. Warunkiem wykonania przyłącza jest zgoda wszystkich właścicieli działek, przez które przebiegać będzie przyłącze.
- I.3. Wnioskodawca podpisze umowę przyłączeniową oraz na podstawie faktury VAT wnieśnie opłatę przyłączeniową według stawek zgodnie z obowiązującą taryfą dla ciepła uzależnioną od wynikającej z projektu długości i średnicy przyłącza do przedmiotowego obiektu.
- I.4. Warunki przyłączenia ważne są dwa lata od daty ich określenia i uchylają warunki techniczne numer 04/2017 z dnia 03.07.2017.

Sporządził:

KIEROWNIK  
Działu/Eksploatacji

Jacek Karwowski

19/03/2018

**Najmax** Spółka cywilna w Pisz  
Maria Cieślak, Marcin Danielski  
12-200 Pisz, ul. Jeziorna 17  
tel. 660 173 730; tel. 608 746 754  
e-mail: najmaxpisz@gmail.com  
NIP 849-15-90-451 REGON 369252804

Zatwierdził:

PROKURENT  
PEC Sp. z o.o. w Pisz  
Wojciech Kanarek

za zgodność  
z oryginałem  
dnia ... podpis...



## PROTOKÓŁ Nr G.6630.122.2018

z narady koordynacyjnej

Sposób przeprowadzenia narady : spotkanie zainteresowanych stron

Miejsce narady : Starostwo Powiatowe w Pisz ul. Warszawska 1

Termin narady : 2018-04-26

Opis przedmiotu narady : Przyłącze centralnego ogrzewania

Lokalizacja obiektu : m. Pisz 1 dz. 479/4, 478/5, 477/17, 477/20

Wnioskodawca : HYDROPROINSTAL Michał Ciukszo

12-200 Pisz

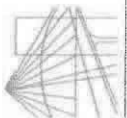
Jaśkowo 63F

Przewodniczący narady koordynacyjnej : inż. Dorota Płochocka-Siejwa NACZELNIK WYDZIAŁU Geodezji, Kartografii i Katastru

L.p.	Imię i nazwisko uczestnika narady oraz oznaczenie podmiotu, który reprezentuje lub informacja o przyczynach uczestnictwa danej osoby w naradzie	Stanowiska uczestników narady lub informacje o podmiotach wezwanych na naradę, których przedstawiciele nie uczestniczyli w niej	podpis
1.	Wnioskodawca	podmiot nie stawiał się	<i>dc</i>
2.	PGE Dystrybucja S.A. <i>Henryk Kusymowski</i>	Uzgodniono za pomocą środków komunikacji elektronicznej BEZ UWAG	<i>dc</i>
3.	Orange Polska S.A. Zbigniew Jenczelewski	uzgodniono za pomocą środków komunikacji elektronicznej BEZ UWAG	<i>dc</i>
4.	Burmistrz Pizsa	Podmiot nie składa zastrzeżeń na podstawie art. 28 ba ustawy z dnia 17 maja 1989 r. Prawo geodezyjne i kartograficzne (tekst jednolity Dz. U. z 2007 r. poz. 2101 ze zmianami)	<i>dc</i>
5.	Przedsiębiorstwo Wodociągów i Kanalizacji w Pisz	Podmiot nie składa zastrzeżeń na podstawie art. 28 ba ustawy z dnia 17 maja 1989 r. Prawo geodezyjne i kartograficzne (tekst jednolity Dz. U. z 2007 r. poz. 2101 ze zmianami)	<i>dc</i>
6.	Przedsiębiorstwo Energetyki Ciepłej w Pisz <i>Wojciech Kamarek</i>	Uzgodniono za pomocą środków komunikacji elektronicznej NIE DOTYCZY	<i>dc</i>
7.	Polska Spółka Gazownictwa Sp. z o.o. Arkadiusz Kozłowski	uzgodniono za pomocą środków komunikacji elektronicznej BEZ UWAG	<i>dc</i>
8.	HAWE Telekom Sp. z o.o.	Podmiot nie składa zastrzeżeń na podstawie art. 28 ba ustawy z dnia 17 maja 1989 r. Prawo geodezyjne i kartograficzne (tekst jednolity Dz. U. z 2007 r. poz. 2101 ze zmianami)	<i>dc</i>
9.	Sieci Szerokopasmowe Woj. Warmińsko-Mazurskiego Zbigniew Czarnota	uzgodniono za pomocą środków komunikacji elektronicznej BEZ UWAG	<i>dc</i>
10.	PKP S.A. Adam Zalewski	uzgodniono za pomocą środków komunikacji elektronicznej BEZ UWAG	<i>dc</i>
11.	TK TELEKOM Jacek Michniak	Uzgodniono za pomocą środków komunikacji elektronicznej BEZ UWAG	<i>dc</i>
12.	Przewodniczący NARADY KOORDYNACYJNEJ	Z up. STAROSTY PRZEWODNICZĄCY NARADY KOORDYNACYJNEJ <i>dc</i> inż. Dorota Płochocka-Siejwa	<i>dc</i>

Protokolant: .....

*mgr Adrian Ziobrowski*za zgodność  
z oryginałem  
dnia 2018-04-26 podpis *dc*



WAM/OKK/U/34 /14

Olsztyn, dnia 23 czerwca 2014 r.

## DECYZJA

Na podstawie art. 24 ust.1 pkt 2 ustawy z dnia 15 grudnia 2000 r. o samorządach zawodowych architektów, inżynierów budownictwa oraz urbanistów /t.j. Dz. U. z 2013 r. poz. 932 ze zm./, art. 12 ust. 3, art.13 ust.1 pkt 1 i 2, art. 14 ust. 1 pkt 4 ustawy z dnia 07 lipca 1994 r. Prawo budowlane /t.j. Dz. U. z 2013 r. poz. 1409 ze zm./, § 6 pkt 1 i 2, § 11 ust. 1 pkt 1, § 15 i § 23 ust. 1 rozporządzenia Ministra Transportu i Budownictwa z dnia 28 kwietnia 2006 r. w sprawie samodzielnych funkcji technicznych w budownictwie /Dz. U. z 2006 r. Nr 83 poz. 578 ze zm./ i art. 104 Kodeksu postępowania administracyjnego /t.j. Dz. U. z 2013 r., poz.267 ze zm./, po ustaleniu, że spełnione zostały warunki w zakresie przygotowania zawodowego oraz po złożeniu egzaminu na uprawnienia budowlane z wynikiem pozytywnym.

### Pan MICHAŁ CIUKSZO

magister inżynier inżynierii środowiska  
ur. dnia 21 lipca 1979 r. w Piszcu

otrzymuje

### UPRAWNIENIA BUDOWLANE

Nr ewid. WAM/0031/PWOS/14

### DO PROJEKTOWANIA I KIEROWANIA ROBOTAMI BUDOWLANymi BEZ OGRANICZEN

w specjalności instalacyjnej

w zakresie sieci, instalacji i urządzeń cieplnych, wentylacyjnych, gazowych,  
wodociągowych i kanalizacyjnych.

### UZASADNIENIE

W związku z uwzględnieniem w całości zadania strony, na podstawie art. 107 § 4 K.p.a. odstępuje się od uzasadnienia decyzji. Szczegółowy zakres uprawnień budowlanych wskazano na odwrócie decyzji.

### Pouczenie :

- Zgodnie z art. 12 ust. 7 w/w ustawy Prawo budowlane – podstawie do wykonywania samodzielnych funkcji technicznych w budownictwie stanowi wpis w drodze decyzji, do centralnego rejestru Głównego Inspektora Nadzoru Budowlanego oraz wpis na listę członków właściwej izby samorządu zawodowego, potwierdzony zaświadczeniem wydanym przez tę izbę, z określonym w nim terminem ważności.
- Od decyzji niniejszej służy odwołanie do Krajowej Komisji Kwalifikacyjnej Polskiej Izby Inżynierów Budownictwa w Warszawie, za pośrednictwem Okręgowej Komisji Kwalifikacyjnej Warmińsko-Mazurskiej Okręgowej Izby Inżynierów Budownictwa w Olsztynie, w terminie 14 dni od dnia jej doręczenia.



Skład orzekający Okręgowej Komisji Kwalifikacyjnej :

- mgr inż. Andrzej Stasiorski
- dr inż. Zenon Drabowicz
- mgr inż. Elżbieta Lasmanowicz

za zgodność  
z oryginałem  
dnia 10.06.2018 podpis...

Pan Michał Ciukczo upoważniony jest :

I. Na podstawie art.12 ust.1 pkt 1 - 5, art. 13 ust. 3 i 4 ustawy Prawo budowlane, w specjalności instalacyjnej w zakresie sieci, instalacji i urządzeń cieplnych, wentylacyjnych, gazowych, wodociągowych i kanalizacyjnych, bez ograniczeń do:

- projektowania, sprawdzania projektów architektoniczno-budowlanych i sprawowania nadzoru autorskiego,
- kierowania budową lub innymi robotami budowlanymi,
- kierowania wytworzeniem konstrukcyjnych elementów budowlanych oraz nadzoru i kontroli technicznej wytworzenia tych elementów,
- wykonywania nadzoru inwestorskiego,
- sprawowania kontroli technicznej utrzymania obiektów budowlanych.

II. Na podstawie § 15 i § 23 ust. 1 rozporządzenia Ministra Transportu i Budownictwa z dnia 28 kwietnia 2006 r. w sprawie samodzielnych funkcji technicznych w budownictwie /Dz. U. z 2006 r. Nr 83 poz. 578 ze zm./ uprawnienia niniejsze uprawniają do :

- sporządzania projektu zagospodarowania działki lub terenu, w zakresie specjalności niniejszych uprawnień,
- projektowania obiektu budowlanego i kierowania robotami budowlanymi związanymi z obiektem budowlanym, takim jak : sieci i instalacje cieplne, wentylacyjne, gazowe, wodociągowe i kanalizacyjne, z doбором właściwych urządzeń w projekcie budowlanym oraz ich instalowaniem w procesie budowy lub remontu.

PRZEWODNICZĄCY  
OKRĘGOWEJ KOMISJI KWALIFIKACYJNEJ  
Warmińsko-Mazurskiej Okręgowej Izby  
Inżynierów Budownictwa

mgr inż. Andrzej Stasiorski

### Otrzymuje:

- Pan Michał Ciukczo  
12-200 Pisz, Plac Ignacego Daszyńskiego 12/5
- Okręgowa Rada Izby
- Główny Inspektor Nadzoru Budowlanego
- a/a

Olsztyn, dnia 23 czerwca 2014 r.



### Zaświadczenie

o numerze weryfikacyjnym:

WAM-7NB-13L-BHQ \*

Pan Michał Ciukczo o numerze ewidencyjnym WAM/IS/0092/14  
adres zamieszkania ul. Plac Ignacego Daszyńskiego 12 / 5, 12-200 Pisz  
jest członkiem Warmińsko-Mazurskiej Okręgowej Izby Inżynierów Budownictwa i posiada  
wymagane ubezpieczenie od odpowiedzialności cywilnej.

Niniejsze zaświadczenie jest ważne do dnia 2018-08-31.

Zaświadczenie zostało wygenerowane elektronicznie i opatrzone bezpiecznym podpisem elektronicznym  
weryfikowanym przy pomocy ważnego kwalifikowanego certyfikatu w dniu 2017-08-09 roku przez:

Mariusz Dobrzeński, Przewodniczący Rady Warmińsko-Mazurskiej Okręgowej Izby Inżynierów Budownictwa.

(Zgodnie art. 5 ust. 2 ustawy z dnia 18 września 2001 r. o podpisie elektronicznym [Dz. U. 2001 Nr 130 poz. 1450] dane w postaci  
elektronicznej opatrzone bezpiecznym podpisem elektronicznym weryfikowanym przy pomocy ważnego kwalifikowanego certyfikatu są  
równoważne pod względem skutków prawnych dokumentom opatrzonym podpisami własnoręcznymi.)

\* Weryfikację poprawności danych w niniejszym zaświadczeniu można sprawdzić za pomocą numeru weryfikacyjnego zaświadczenia na  
stronie Polskiej Izby Inżynierów Budownictwa [www.pib.org.pl](http://www.pib.org.pl) lub kontaktując się z biurem właściwej Okręgowej Izby Inżynierów  
Budownictwa.

za zgodność  
z oryginałem  
dnia 2018.08.05 podpis 